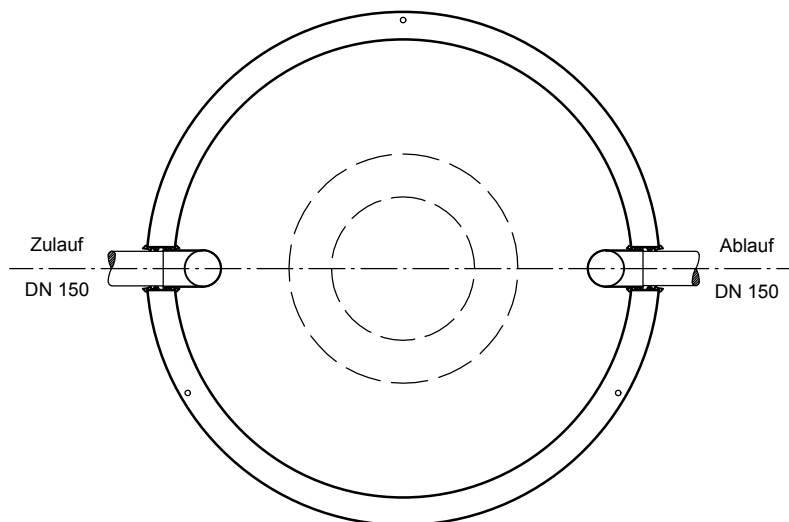
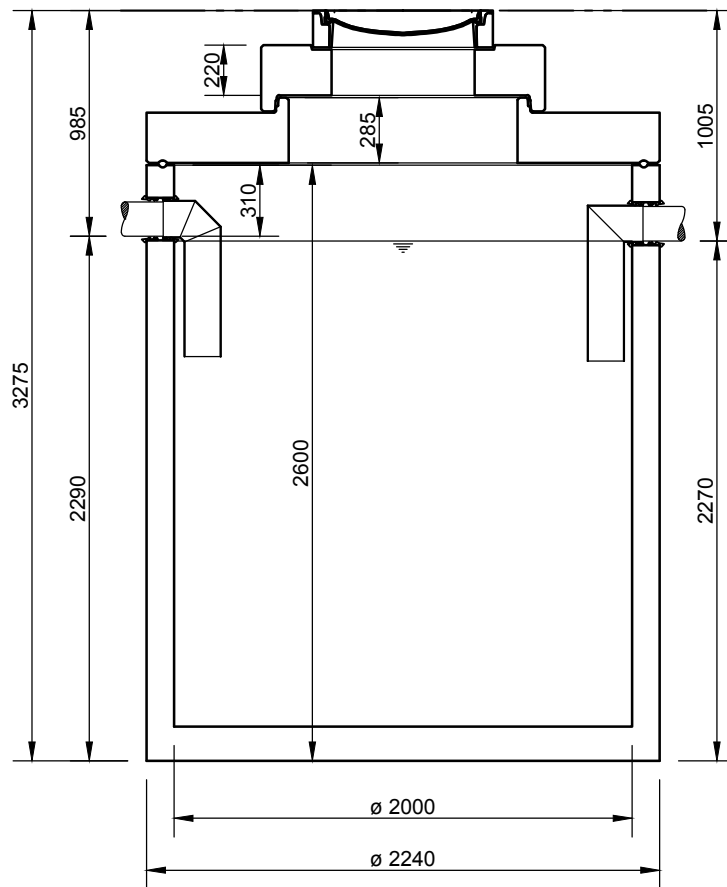


Schlammfang mit integr. Vorabscheider

NeutraTwin 6.600 I



Abdeckungen: Klasse D 400

- Die Höhen der bauseitigen Mörtelfugen sind mit 10 mm angenommen

- Toleranzen der Betonteile nach DIN-V 4034-1

mall
umweltsysteme

Hüfinger Straße 39-45 • D-78166 Donaueschingen
Telefon 0 771/8005-0 • Telefax 0 771/8005-100

Änderungen vorbehalten				Datum	Name	Benennung:	Maßstab: 1:33 A4
				Bearb.	16.05.12		
				Gepr.			Zeichnungs-Nr.: AT-S-V-10021
				Sachbe.			
				AB - Nr.			
				Mat - Nr.			
			Werkstoff			Blatt	
	Zust.	Änderung	Datum	Name		von	Blatt
Für diese Technische Zeichnung behalten wir uns alle Rechte vor						Ers.f.:	Ers.d.: